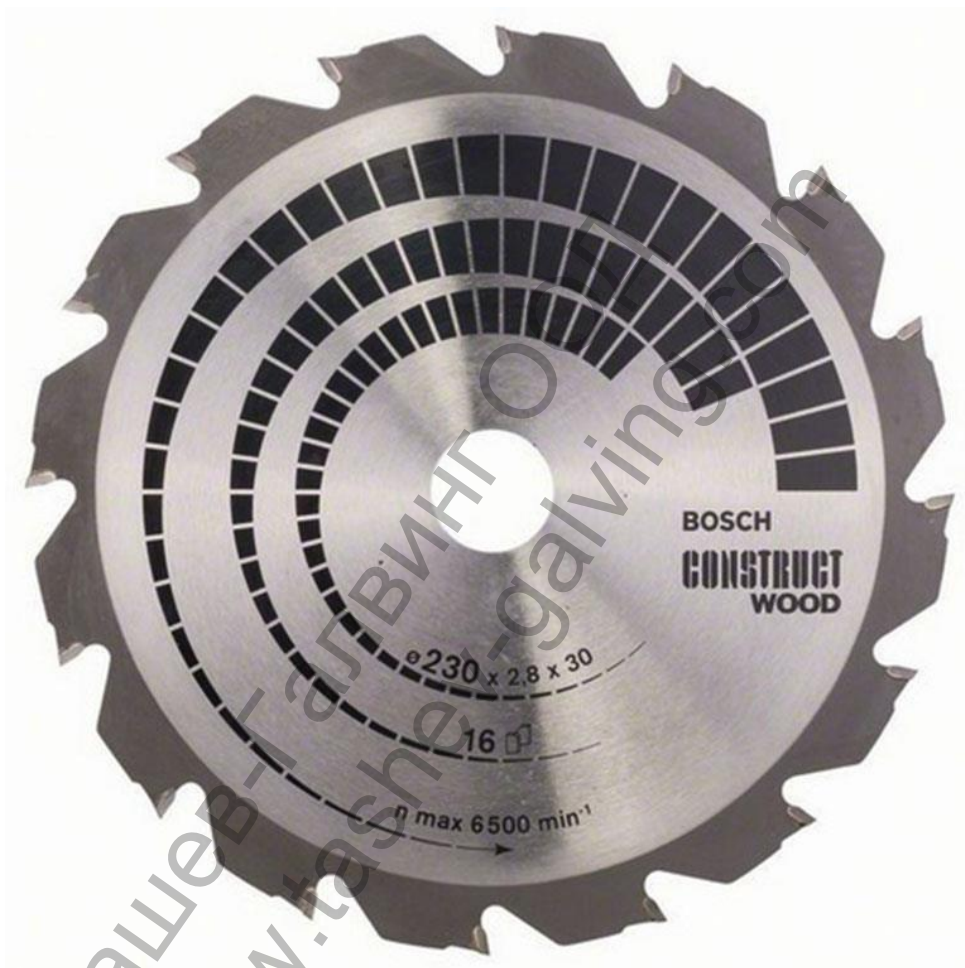
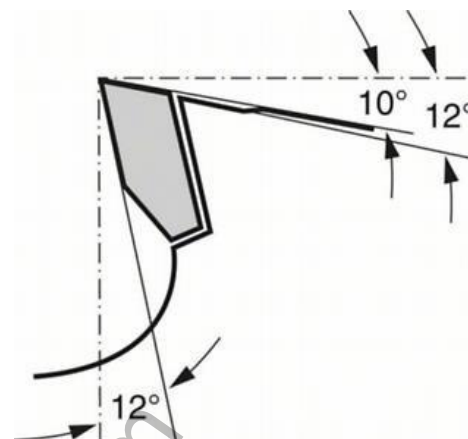


**Диск Bosch метален HM за рязане на дърво напречно
подаване 230x30x2.8 мм, 16 z, Construct Wood**



Технически данни

Описание	
Продуктова линия	Консумативи PRO
Спецификация	230 x 30 x 2,8 mm; 16
Вид опаковка	Хартия / картон / велпапе - опаковка, обвивка, с евроотвор
Търговска опаковъчна единица	1 Бр.
Транспортна опаковъчна единица	1 Бр.



Външен диаметър "	9
Външен диаметър mm	230
Отвор, mm	30
Ширина на рязане (b1) mm / дебелина на основния диск (b2) mm	2,8/1,8
Детайли	
Брой на зъбите	16
Форма на зъбите	НВ
Макс. обороти (RPM)	6500
Резултат от извадката	1

Подходящ за

обработваеми материали (детайл)

Кофражни дъски
Дървесноталашитна плоскост
Акустични плоскости
Плоскости за леки
конструкции Строителен
дървен материал
/конструкционна дървесина
/дървени греди Порест бетон

Продукт: [Диск Bosch метален НМ за рязане на дърво напречно подаване 230x30x2.8 mm, 16 z, Construct Wood](#)

Категория: [Дискове за рязане](#)

Бранд: [Bosch](#)

Категория бранд: [Диск Bosch](#)

ТашевГарант ООД
www.tashev-salving.com